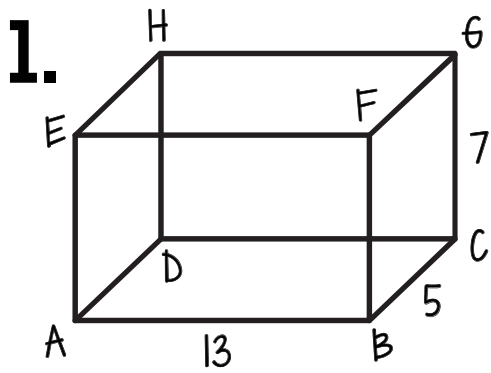
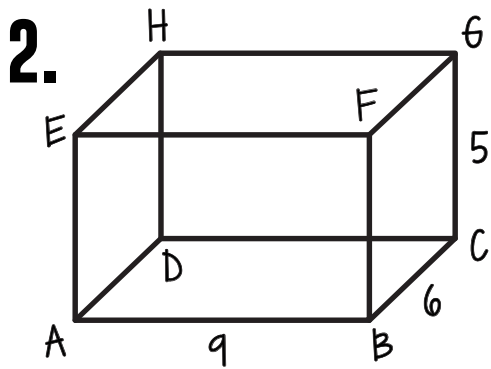


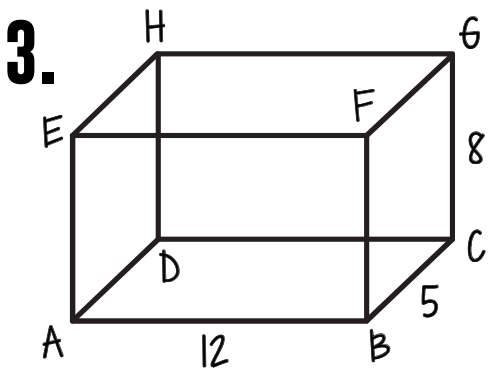
GARIS DAN SATAH



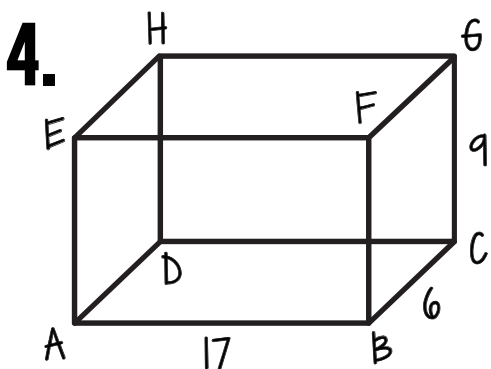
Sudut di antara garis EC dan satah ABCD ?



Sudut di antara garis AG dan satah ABCD ?

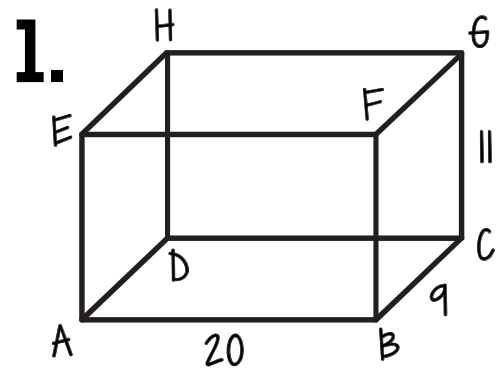


Sudut di antara garis HC dan satah ABCD ?

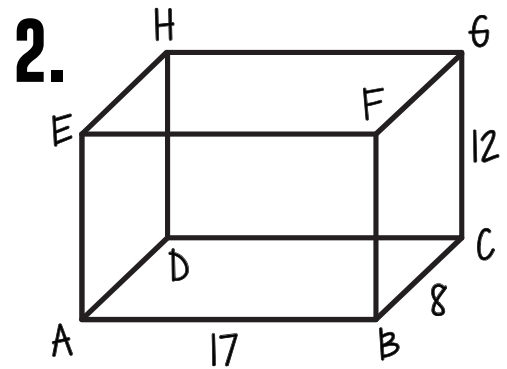


Sudut di antara garis AF dan satah ABCD ?

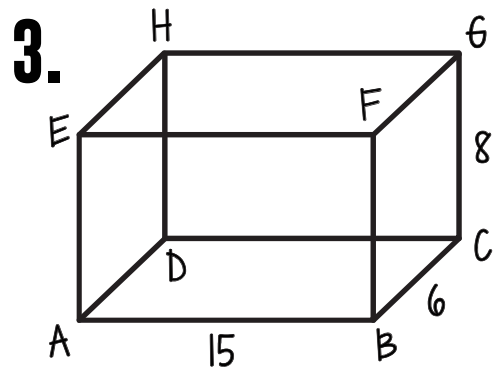
SATAH DAN SATAH



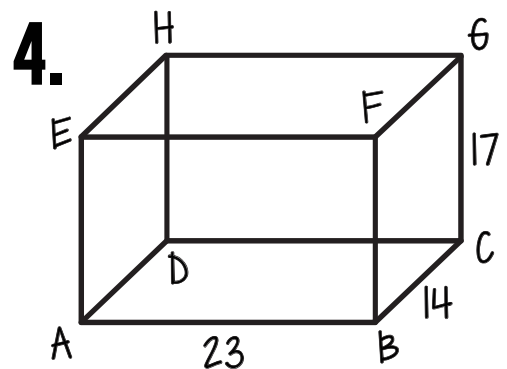
Sudut di antara satah BCHE dan satah ABCD ?



Sudut di antara satah ADGF dan satah ABCD ?



Sudut di antara satah BHC dan satah ABCD ?



Sudut di antara satah AFD dan satah ABCD ?